

テンションコンペンセーター



T E N S I O N D E V I C E

世界に誇るクォリティーコントロール

NO.TFT-2

- アルミナポスト : 外形φ10mm×20L
- アルミナガイド : 17-802 内径φ3.5m/m
: 12-401 内径φ3m/m
- ワッシャー : W-34
- ラッパ径 : φ69m/m
- 塗装(フレーム) : 有
- B K T : パイプ取付用(22φ用)
- センター間 : 50m/m
- R / L : 有

- アルミナポスト : 外形φ10mm×20L
- アルミナガイド : 17-802 内径φ3.5m/m
: 17-802 内径φ3.5m/m
- ワッシャー : W-34
- ラッパ径 : φ69m/m
- 塗装(フレーム) : 無し(ユニクロ)
- B K T : パイプ取付用(22φ用)
- センター間 : 50m/m
- R / L : 有



図示R



図示R

TRT-B 低速用(ラッパ付)

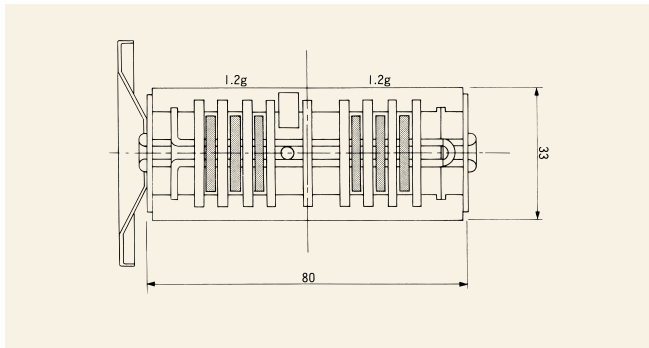
- セラミックスガイド : 17-802 内径φ3.5m/m
- タフトバー : φ2.0m/m×30m/m
- ラッパ径 : φ59m/m
- B K T : 差し足



NO.SRB6-12

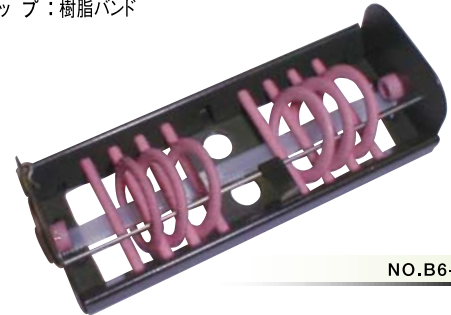
◆タイプ

- NO.SRB6-12 (1.2g×6ヶ)



TRT-B 高速用

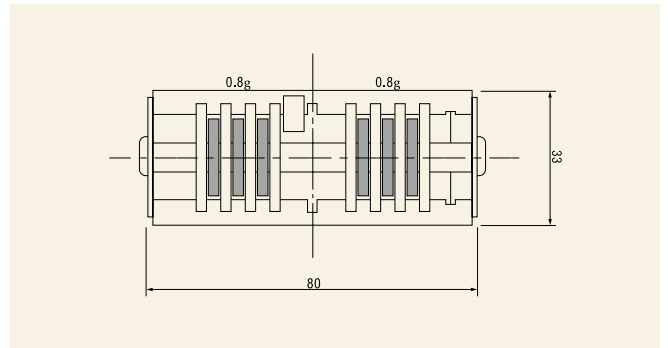
- セラミックスガイド : 17-801 内径φ3m/m
- アルミナバー : φ2.3m/m×30m/m
- タイラップ : 樹脂バンド



NO.B6-08

◆タイプ

- NO.B6-08 (0.8g×6ヶ)
- NO.B6-12 (1.2g×6ヶ)
- NO.B6-14 (1.4g×6ヶ)
- NO.B8-08 (0.8g×8ヶ)
- NO.B8-12 (1.2g×8ヶ)
- NO.B8-14 (1.4g×8ヶ)
- NO.B33-512 (5.0g×3ヶ、1.2g×3ヶ)
- NO.B33-145 (1.4g×3ヶ、5.0g×3ヶ)



TRT-B 高速用(ラッパ付)

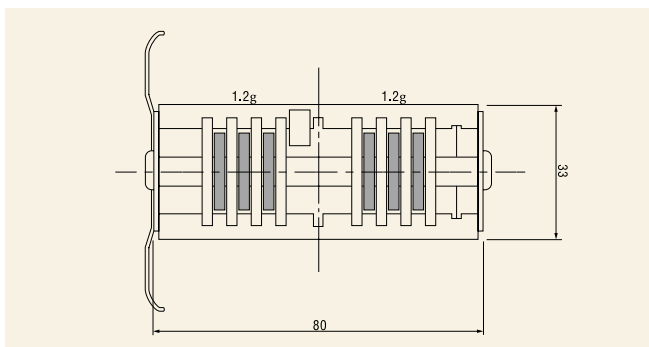
- セラミックスガイド : 17-801 内径φ3.0m/m
- アルミナバー : φ2.3m/m×30m/m
- ラッパ径 : φ65m/m
- B K T : L足取付
- タイラップ : 樹脂バンド
- R / L : 有り



図示R NO.LRB4-12

◆タイプ

- NO.LRB4-12 (1.2g×4ヶ)



TRT-B 高速用(ラッパ付)

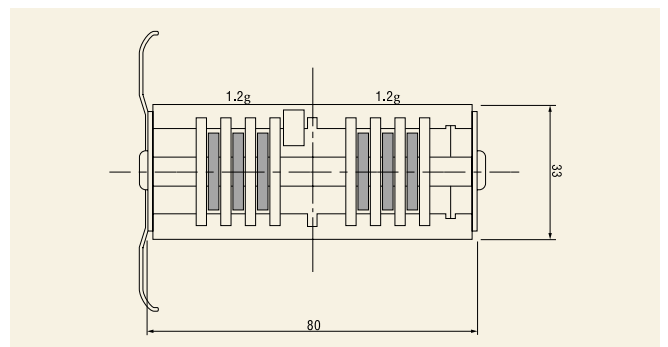
- セラミックスガイド : 17-801 内径φ3.0m/m
- アルミナバー : φ2.3m/m×30m/m
- ラッパ径 : φ65m/m
- B K T : パイプ取付用平足 (20φ用)
- タイラップ : 樹脂バンド
- R / L : 有り



図示L NO.HRB6-12A

◆タイプ

- NO.HRB6-12A (1.2g×6ヶ) センター間45m/m
- NO.HRB6-12B (1.2g×6ヶ) センター間65m/m



TRT-B 低速用

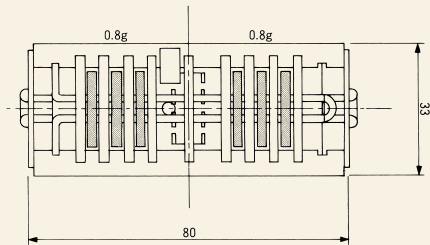
- セラミックスガイド：17-802 内径φ3.5m/m
- タフトバー：φ2.0m/m×30m/m
- B K T：差し足



NO.SB6-08

◆タイプ

- NO.SB6-08 (0.8g×6ヶ)
- NO.SB6-12 (1.2g×6ヶ)



TRC-W 1ポール

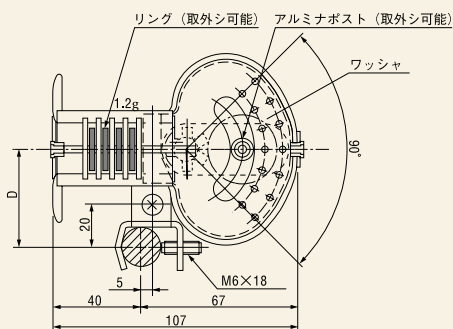
- アルミナリング：1.2g×4ヶ
- セラミックスガイド：17-801 内径φ3m/m
- アルミナバー：φ2.3m/m×30m/m
- アルミナポスト：固定式 外径φ10m/m
- ラップ径：φ65m/m
- ワッシャー：W-34
- B K T：パイプ取付用 (20φ用)
- タイラップ：樹脂バンド
- R / L：有り



図示R NO.136B

◆タイプ

- NO.136A センター間65m/m
- NO.136B センター間45m/m



図面L

TNC-4

- セラミックスガイド：17-802 内径φ3.5m/m
- アルミナポスト：埋め込み型 内径φ4m/m
- ラップ径：φ59m/m
- ワッシャー：W-34
- スプリング：3種類 (0.35m/m、0.6m/m、0.9m/m)



NO.131

◆タイプ

- NO.131

TRC-W 2ポール

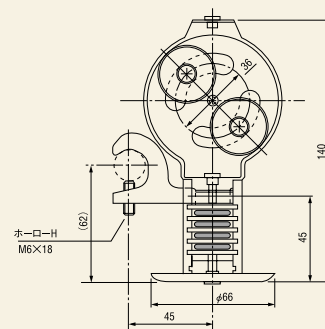
- アルミナリング：1.2g×4ヶ
- セラミックスガイド：17-801 内径φ3m/m
- アルミナバー：φ2.3m/m×30m/m
- アルミナポスト：固定式 外径φ10m/m
- ラップ径：φ65m/m
- ワッシャー：W-34
- B K T：パイプ取付用 (20φ用)
- タイラップ：樹脂バンド
- R / L：有り



図示R NO.137

◆タイプ

- NO.137 センター間45m/m



TKT-1

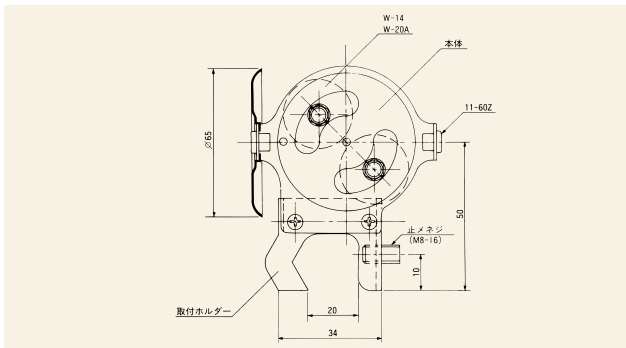
- セラミックスガイド：17-802 内径φ3.5m/m
- アルミナポスト：固定式 外径φ6m/m
- ラ ッ パ 径：φ65m/m
- ワ ッ シ ャ ー：W-20A
- B K T：パイプ取付用 (20φ用)
- R / L：有り



図示L NO.101

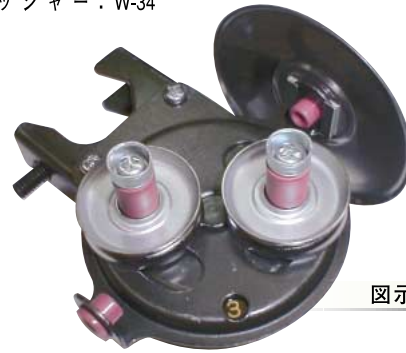
◆タイプ

- N O . 1 0 1 センター間50m/m



TKT-2

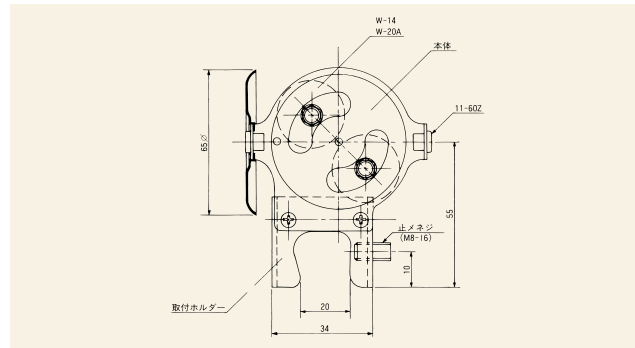
- セラミックスガイド：17-802 内径φ3.5m/m
- アルミナポスト：固定式 外径φ10m/m
- ラ ッ パ 径：φ65m/m
- ワ ッ シ ャ ー：W-34
- B K T：パイプ取付用 (20φ用)
- R / L：有り



図示L NO.121

◆タイプ

- N O . 1 2 1 センター間55m/m



スプリングテンサー 1

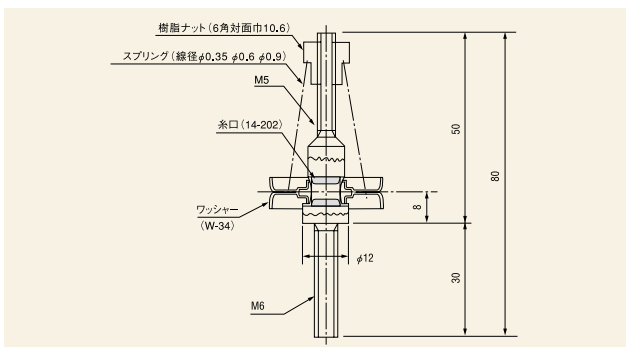
- アルミナポスト：埋め込み型 内径φ4m/m
- ワ ッ シ ャ ー：W-34
- ス プ リ ン グ：3種類 (0.35m/m、0.6m/m、0.9m/m)



NO.134

◆タイプ

- N O . 1 3 4



- アルミナポスト：17-606 外径φ10m/m
- ワ ッ シ ャ ー：W-34
- ス プ リ ン グ：3種類 (0.35m/m、0.6m/m、0.9m/m)



NO.134A

◆タイプ

- N O . 1 3 4 A

ワッシャー・ウェイトワッシャー				
記号	重量(g)	鍍金	板厚(m/m)	寸法図
W-08	0.8	梨地	0.5	
W-14	1.4	梨地	0.5	
W-20A	2.0	梨地	0.5	
W-21	2.1	梨地	0.5	
W-20B	2.0	梨地	0.4	
W-42	4.2	梨地	0.8	
W-42C	4.2	クローム	0.8	
W-34	3.4	梨地	0.5	
W-22	2.2	梨地	0.4	
W-25	2.5	梨地	0.5	
W-39	3.9	梨地	0.5	
W-48	4.8	梨地	0.5	
G-1	4.8	ユニクロメッキ	1.2	
G-2	12.5	ユニクロメッキ	3.0	
G-3	18.0	ユニクロメッキ	3.0	

●製品改良のため、仕様及び外観を予告なく変更する場合があります。
 ●The specifications and appearance are subject to change for modifications without prior notice.

代理店名 AGENT

TOYO 株式会社 東洋製作所
 TOYO MACHINE WORKS CO.,LTD.

本社工場 〒451-0072 名古屋市西区笠取町3丁目18番地
 TEL 052-523-2345 FAX 052-523-2348
 Head Office 18, 3-chome, Kasatori-cho, Nishi-ku, Nagoya, 451-0072
 JAPAN TEL 052-523-2345 FAX 052-523-2348